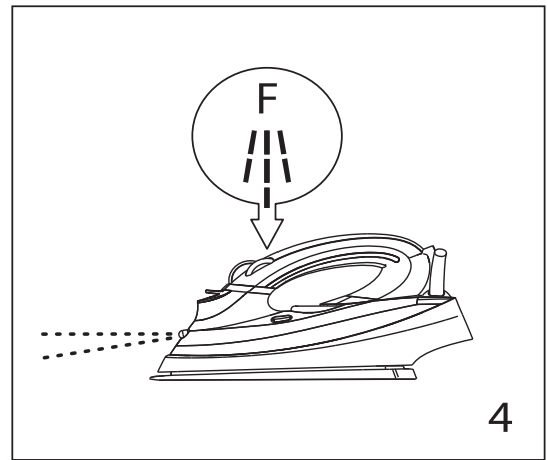
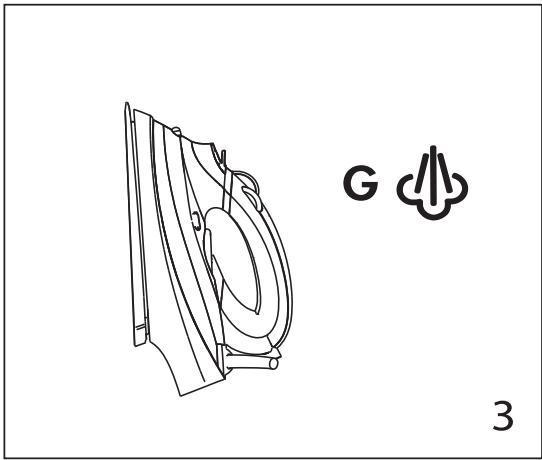
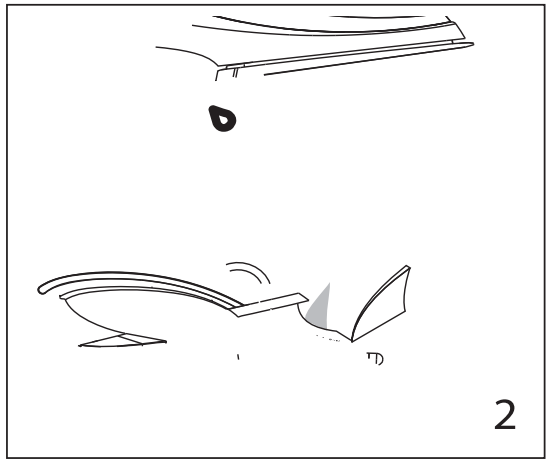
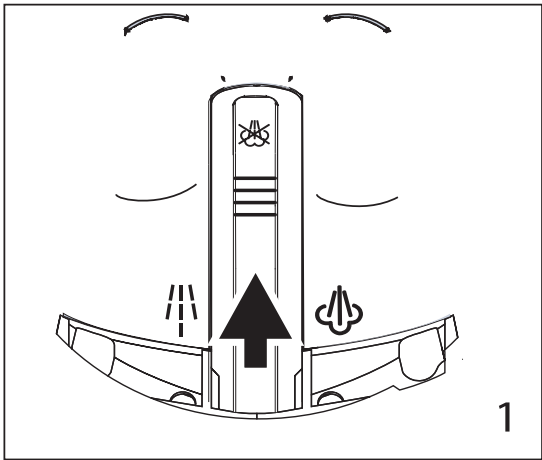
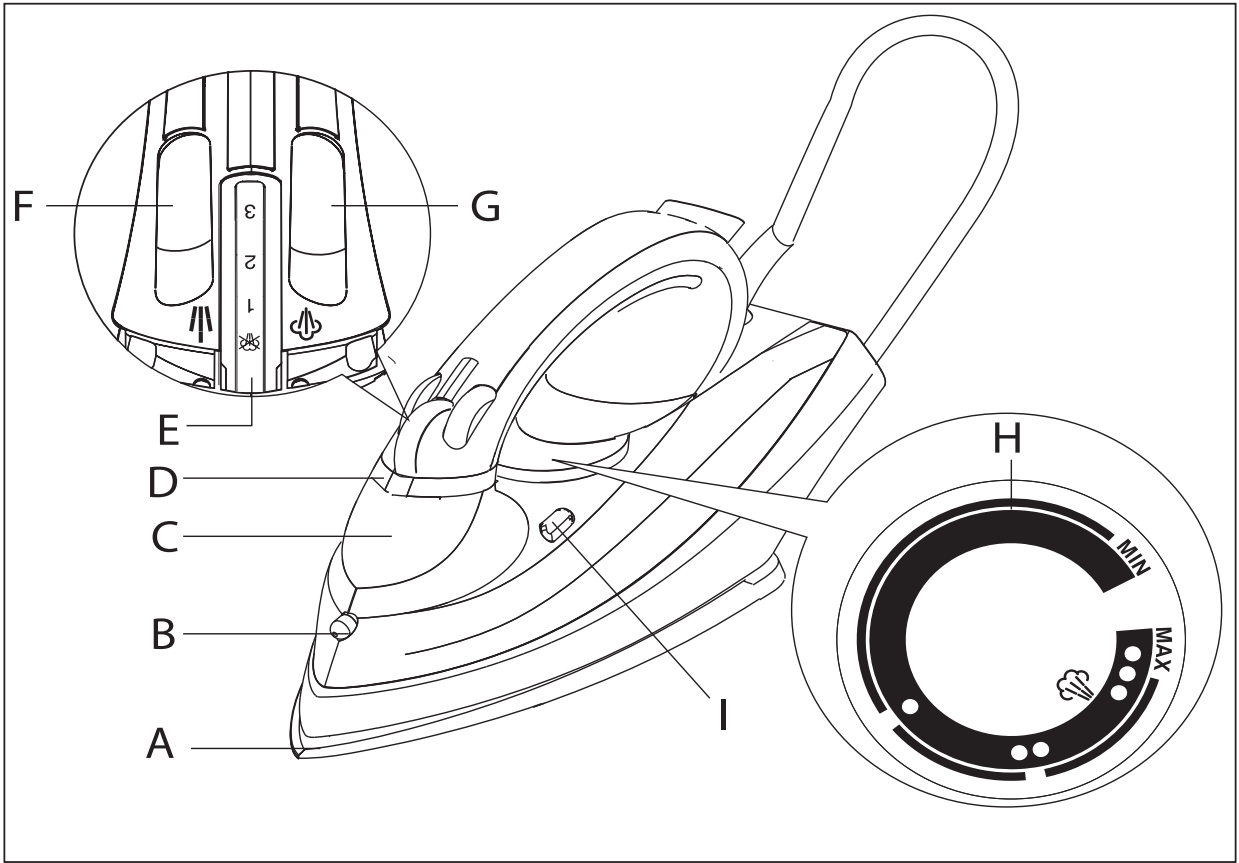


DeLonghi

دفترچه راهنمای فارسی



FXP 2500



جلوگیری از هرگونه خطر حتماً باید توسط مرکز خدمات پس از فروش دلونگی تعویض گردد.

• ایمنی دستگاه فقط زمانی تضمین می شود که دوشاخه دستگاه به پریز ارت داری که بر اساس استانداردها و آئین نامه ایمنی مشخص شده باشد، وصل شود. این شروط لازم و مهم ایمنی باید مورد بازبینی قرار گیرند. اگر درباره ی آنها تردید دارید، از برق کاری ماهر بخواهید تا تمام سیستم برق محل مورد استفاده را مورد بررسی قرار دهد. استفاده نکردن از پریز ارت، تولید کننده را از هرگونه تعهد نسبت به صدمات وارده معاف می کند.

• در پایان عمر دستگاه و هنگامی که قصد دورانداختن آن را دارید، بعد از جدا کردن دوشاخه از پریز، سیم برق را در نزدیکترین فاصله از اتو جدا کنید تا دستگاه دیگر قابل استفاده نباشد.

• قبل از تمیزکاری و تعمیر دستگاه، دوشاخه را از پریز جدا کنید.

• در صورت درست کار نکردن و/یا عملکرد همراه با نقص، دستگاه را خاموش کرده و به مرکز خدمات پس از فروش دلونگی ببرید.

• این دستگاه را منحصراً باید برای منظوری که به روشنی قابل درک است، استفاده نمود. هرگونه کاربرد دیگر نامناسب و خطرناک است.

• تولیدکننده مسئول آسیب هایی که با استفاده ی نامناسب، نادرست و غیرمسئولانه برای تعمیر توسط افراد غیرمتخصص ایجاد شود، نخواهد بود.

• هرگز مخزن را بیش از اندازه پرنکند و از مواد لکه بر یا دیگر مواد مشابه در مخزن استفاده نکنید.

• درپوش مخزن آب در هنگام استفاده نباید باز باشد.

• این دفترچه را برای مراجعات بعدی نزد خود نگه دارید.

• زمانیکه اتو را روی تکیه گاه آن می گذارید، مطمئن شوید که تکیه گاه ثابت است.

• اتو باید روی سطحی ثابت مورد استفاده قرار گیرد.

• بعد از بازکردن بسته بندی مطمئن شوید که دستگاه کامل و سالم است. اگر تردید دارید از دستگاه استفاده نکنید و فقط با مرکز خدمات پس از فروش دلونگی تماس بگیرید.

• کیسه پلاستیکی دستگاه را با نظارت خود دور بریزید زیرا وجود آن برای کودکان خطرناک است.

• اگر ورودی پریز با دوشاخه دستگاه ناهماهنگ است، پریز باید توسط فردی متخصص تعویض گردد به طوری که سیم های منتهی به پریز با توان دستگاه هماهنگی داشته باشد.

• نکات ابتدایی ایمنی زیر را به خاطر داشته باشید.
- هرگز با دستان نمدار دستگاه را لمس نکنید.
- هرگز با پاهای لخت و نمدار از دستگاه استفاده نکنید.

- هرگز دستگاه را در آب فرو نبرید.
- هرگز دستگاه را به سوی افراد یا حیوانات نگیرید.

- هرگز با کشیدن سیم برق یا دستگاه، دوشاخه را از پریز جدا نکنید.

- اجازه ندهید افرادی با عدم توانایی روانی، جسمی و حسی از جمله کودکان یا افرادی با نداشتن تجربه یا دانش، دستگاه را مورد استفاده قرار دهند. مگر توسط افرادی که مسئولیت ایمنی آنها را برعهده دارند، تحت نظارت و آموزش قرار گیرند. در هنگام روشن بودن دستگاه باید مراقب کودکان بود و مطمئن شد که آنها با دستگاه بازی نمی کنند.

- زمانی که دستگاه روشن است، کاربر هرگز نباید آن را بدون نظارت رها کند.

- هرگز دستگاه را زیر شیر آب به طوری که آب روی آن بریزد قرار ندهید. همیشه از پیمانهای موجود برای پر کردن مخزن استفاده کنید.

- اگر سیم دستگاه آسیب دیده است، برای

- زمانیکه اتو افتاد یا علائمی قابل رؤیت از آسیب دیدگی یا چکه در بدنه مشاهده کردید، از دستگاه استفاده نکنید.
- اگر دستگاه افتاد و آسیب قابل مشاهده در آن دیده شد، از دستگاه استفاده نکنید. آن را برای تعمیر به مرکز خدمات پس از فروش دلونگی ببرید.
- دستگاه باید روی سطحی صاف که در برابر حرارت بالا مقاوم باشد قرار گیرد.

این دستگاه از استانداردهای ایمنی پیروی می کند و به گونه ای تولید شده است که طبق بخشنامه ی 89/336 اتحادیه ی اروپا هیچ تداخلی با امواج رادیویی ندارد.

اجزاء اصلی

- A. کفی اتو
- B. افشانه
- C. دهانه ی پر کردن مخزن با درپوش چراغ نشانگر
- D. چراغ نشانگر
- E. تنظیم گر بخار
- F. دکمه ی افشانه
- G. دکمه ی بخار بیشتر
- H. ولوم تنظیم حرارت
- I. دکمه ی SELF CLEAN (خود تمیزکاری)
- L. دکمه روشن بودن (ثابت روشن) / خاموش شدن اتوماتیک (چشمک زن) با چراغ (فقط در بعضی از مدل ها)


قبل از استفاده از دستگاه این دفترچه را به طور کامل بخوانید. این کار دستیابی به نتایج بهتر در اتوکشی را تضمین می کند.

نکته مهم: قبل از وصل کردن دستگاه، هماهنگی ولتاژ دستگاه که در برجسب زیر دستگاه ذکر شده است را با ولتاژ محل استفاده مورد بررسی قرار دهید. پریز برق محل باید به صورتی کاربردی متصل به زمین (ارت شده) باشد.

نکته ی قابل توجه: زمانی که برای اولین بار از دستگاه استفاده می کنید، ممکن است تا چند دقیقه بو یا دودی از دستگاه پخش شود. دلیل آن انجام مراحل سوار کردن دینام بخار و خشک نمودن آن پس از درزگیری در کارخانه است. پیشنهاد می شود در این موقع هوای اتاق را تهویه نمایید.


اتوکشی بخار

قبل از اتوکشی بخار مطمئن شوید که پارچه ی مورد نظر برای این نوع اتوکشی مناسب است. دستگاه با آب لوله کشی معمولی کار می کند. اگر آب لوله خیلی سخت است، پیشنهاد می کنیم آب لوله کشی را به مقدار ۵۰ درصد با آب مقطر (بدون مواد معدنی) رقیق کنید. هرگز از آب مقطر به تنهایی استفاده نکنید. هرگز از مواد و پاک کننده های شیمیائی (مانند آب عطردار، اسانس، مایعات رسوبزا و غیره) استفاده نکنید.

الف) قبل از پر کردن مخزن مطمئن شوید که تنظیم گر بخار (E) در وضعیت خشک  (شکل ۱) قرار دارد. مطمئن شوید که سیم برق از پریز جدا باشد.


ب) درپوش دهانه ی مخزن (C) را باز کنید و آب را داخل مخزن بریزید (تصویر ۲). دستگاه را در وضعیت عمودی قرار دهید. این موضوع مهم است که هر زمانی قصد پر کردن مخزن را دارید یا آب درون مخزن می ریزید، دوشاخه از پریز جدا باشد.

پ) دوشاخه را به پریز وصل کنید.

ت) قسمتی معین روی عقربه ی چرخان ترموستات  (H) ردیف بخاردهی را مشخص می کند. اگر نشانگر ترموستات (B) در قسمت ابتدایی روی صفحه باشد بخار مرطوب تر و اگر نشانگر در انتهای صفحه باشد



• اگر لباسی که برای اتو انتخاب کرده‌اید نمودار است یا عادت دارید سریع اتو کنید، می‌توانید از دمای بیشتر دستگاه استفاده کنید. از طرف دیگر اگر لباسی که برای اتو انتخاب کرده‌اید خشک است یا عادت دارید آهسته اتو کنید، پیشنهاد می‌شود از دمای کمتر دستگاه استفاده کنید.

بخاردهی بیشتر (شکل ۳)

• عقربه‌ی ترموستات (H) را روی مقدار حداکثر (Maximum) قرار دهید.
 • زمانی که چراغ نشانگر (D) خاموش می‌شود، دکمه‌ی بخاردهی بیشتر (G)  را فشار دهید. برای عملکرد صحیح در بخاردهی بیشتر، حتماً باید بین هر بار زدن این دکمه چند ثانیه صبر کنید.

بخاردهی عمودی

برای اتوکشی روی پارچه‌های ظریف می‌توان از این عملکرد بدون قراردادن روی میز اتو استفاده نمود. هنگام استفاده از عملکرد بخاردهی روی لباس آویزان به دمای دستگاه توجه داشته باشید.


تنظیم گر بخار (E) را در وضعیت خشک  قرار دهید. عقربه‌ی ترموستات (H) را تا رسیدن به درجه‌ی حداکثر بخار (Maximum) به سمت راست بچرخانید. هنگامی که چراغ نشانگر (D) خاموش شد، اتو را به صورت عمودی نگه‌داشته و به سمت لباس موردنظر بگیرید. سپس دکمه‌ی بخاردهی بیشتر  را فشار دهید تا چراغ نشانگر (D) دوباره روشن شود. برای بخاردهی عمودی به طرز کارآمد، بین هر بار بخاردهی چند ثانیه صبر کنید تا چراغ نشانگر (D) خاموش شود.

بخار خشک تری پخش خواهد شد. قبل از اتوکشی مطمئن شوید که پارچه‌ی مورد نظر برای اتوکشی بخار مناسب است. زمانی که برای اولین بار از این اتو استفاده می‌کنید، پیشنهاد می‌شود ابتدا چندین بار روی تکه‌ای پارچه اتوکشی کنید.

ث) بعد از این بررسی‌ها، با چرخاندن ترموستات (H) دمای مورد نیاز را انتخاب کنید.

ج) برای نمایش روشن بودن اتو، چراغ نشانگر (D) روشن می‌شود اگر دستگاه در دمای حداکثر قرار داشته باشد، بعد از حدود یک دقیقه این چراغ خاموش می‌شود. در این لحظه اتو آماده‌ی استفاده است.

چ) برای بخاردهی مستمر با چرخاندن تنظیم گر بخار (E) روی 1، 2 یا 3 قرار دهید. (3 بیشترین و 1 کمترین میزان بخار است).


زمانی که اتو در وضعیت عمودی قرار گیرد، (وضعیت پیشنهادی برای مکث در اتوکشی) یا اتو در وضعیت افقی باشد و تنظیم گر بخار روی وضعیت خشک  باشد، بخاردهی متوقف می‌شود.

توجه: برای تنظیم دمای اتو بر اساس نوع پارچه، در قسمت عقب اتو اطلاعاتی به عنوان راهنمای کاربری درج شده است.


• لباسهای ترکیبی

•• ابریشمی / پشمی

••• پارچه نخی / کتان

به یاد داشته باشید که بخاردهی فقط زمانی صورت می‌گیرد که ترموستات در وضعیت  باشد.

اتوکشی خشک

• دوشاخه‌ی سیم را به پریز وصل کنید. اگر آب داخل مخزن وجود دارد، تنظیم گر بخار (E) را روی وضعیت خشک  قرار دهید (شکل ۱).
 • صبر کنید تا چراغ نشانگر (D) خاموش شود. در این لحظه اتو به دمای مورد نیاز رسیده است.

- کفی اتو را با دستمالی نم‌دار تمیز کنید. زیرا اثر نم روی کفی باقی می‌ماند.
- سیم برق را دور سیم پیچ اتو بپیچانید.
- اتو را در حالت ایستاده نگه‌داری کنید.

تمیز کاری و نگه‌داری


بعد از استفاده و قبل از کنار گذاشتن اتو، همیشه صبر کنید تا دستگاه کاملاً سرد شود. اتو را در حالت ایستاده قرار دهید تا سرد شود. سطح اتو را تمیز نگه دارید. برای جلوگیری از ایجاد خش در کفی، اتو را روی زیپ، قلاب و حلقه تکیه ندهید و روی آنها اتوکشی نکنید. برای تمیز کردن کفی کافی است از دستمالی نم‌دار استفاده کنید. هرگز از مواد ساینده یا حل شونده استفاده نکنید. بنابراین اگر در هنگام اتوکشی مقدار بخار کاهش یافت، وجود رسوب فراوان می‌تواند دلیلی برای آن باشد.

برای برطرف کردن رسوب مخزن طبق روش زیر عمل کنید:

- مخزن را تا سطح MAX با آب پر کنید.
- دوشاخه را به پریز وصل کنید و ترموستات را روی دمای MAX (حداکثر دما) قرار دهید. زمانی که اتو به دمای دلخواه رسید (چراخ خاموش شد)، دوشاخه را از پریز جدا کنید.
- اتو را روی سینک دستشویی نگهدارید.
- دکمه‌ی Self Clean (خود تمیز کاری) را فشار داده و نگه دارید.
- تنظیم‌گر بخار را در جهت عقربه‌ی ساعت تا آخرین درجه بچرخانید. در این لحظه میله‌ی رسوب‌زدایی آزاد شده و قسمت داخلی تنظیم‌گر بخار به سمت بالا می‌آید.
- دکمه‌ی Self Clean را رها کنید
- دوشاخه را به پریز وصل کنید و بگذارید تا دو دقیقه روشن بماند تا کفی اتو کاملاً خشک شود.

هرگز از عملکرد بخاردهی به صورت عمودی روی لباس‌های درون قفسه یا افراد لباس برتن استفاده نکنید. اتوکشی به صورت عمودی را همیشه باید روی لباسی که به آویز یا جارختی قرار دارد و در کنار دیگر لباس‌ها، مواد، افراد یا حیوانات نمی‌باشد انجام داد.

عملکرد افشانه (شکل ۴)

در هنگام اتوکشی اگر مشاهده کردید که پارچه‌ای چروک‌های ضخیمی دارد یا لباس مورد اتوکشی شما نیاز به رطوبت بیشتری دارد، می‌توانید از دکمه‌ی افشانه استفاده کنید. کافیست مطمئن شوید که در مخزن اتو، آب وجود دارد. در این لحظه می‌توانید با گرفتن دهانه‌ی افشانه به سمت قسمت مورد نظر لباس، دکمه‌ی افشانه  (F) را فشار دهید تا سطح مورد نظر شما مرطوب شود.

هنگام اتوکشی پارچه‌های ابریشم هرگز از عملکرد افشانه استفاده نکنید. زیرا قطرات آب روی پارچه جا می‌گذارند.

اقدامات بعد از اتوکشی

- برای افزایش طول عمر اتو هر وقت اتوکشی پایان یافت، پیشنهاد می‌شود آب درون مخزن را به روش زیر خالی کنید:
- دوشاخه را از پریز جدا کنید.
- با باز کردن درپوش، نگهداشتن سر اتو به سمت پائین، و تکان دادن محکم اتو روی لگن یا سینک دستشویی، آب اتو را خالی کنید.
- برای خشک کردن رطوبت باقی مانده، به مدت ۲ دقیقه اتو را روی بالاترین دما دوباره روشن کنید.
- سپس دوباره دوشاخه را از پریز جدا نموده و بگذارید تا سرد شود.

دورانداختن دستگاه



اطلاعات مهم درباره‌ی روش دورانداختن صحیح دستگاه طبق بخشنامه‌ی EC/2002/96 اتحادیه‌ی اروپا

در پایان عمر کاری دستگاه نباید آن را همراه با دیگر زباله‌های شهری دور انداخت. برای دورانداختن این دستگاه حتماً باید آن را به مرکز جداسازی زباله یا فروشنده‌ای که چنین خدماتی ارائه می‌دهد تحویل داد.

دورانداختن لوازم خانگی به صورت مجزا از پیامدهای منفی صدمه به محیط زیست و سلامت افراد که ممکن است توسط انهدام نادرست این دستگاه ایجاد شود، جلوگیری کرده و باعث می‌شود تا اجزای قابل استفاده‌ی دستگاه دوباره مورد استفاده قرار یگیرند. این اقدام همچنین سبب صرفه‌جویی در انرژی و منابع می‌گردد. به عنوان یاد آوری برای لزوم دورانداختن دستگاه به صورت مجزا، دستگاه با علامت ضربدر روی سطل آشغال نشانه‌گذاری شده است.

• پس از آن، دوشاخه را از پریز جدا کرده و بگذارید تا اتو سرد شود. در آخر بدنه‌ی بیرونی اتو را با دستمالی نرم تمیز کنید.

سیستم جلوگیری از رسوب (ضدرسوب)

فیلتر رزینی داخل مخزن، ناخالصی‌های آب را برطرف نموده و باعث می‌شود تا بخاری ثابت در طول مدت اتوکشی پخش شود. ماده‌ی رزین آب را صاف می‌کند و عملکرد بلند مدت دستگاه را بهبود می‌بخشد

خاموش شدن اتوماتیک (فقط در بعضی مدل‌ها)

در صورتی که اتو به مدت ۳۰ ثانیه در حالت افقی بدون استفاده باقی بماند، به صورت اتوماتیک خاموش می‌شود. همچنین در صورتی که اتو به مدت ۸ دقیقه در حالت عمودی بدون استفاده باقی بماند، به صورت اتوماتیک خاموش می‌شود.

در این لحظه چراغی که نشان‌دهنده‌ی خاموش شدن اتوماتیک (L) است، شروع به چشمک زدن می‌کند. برای شروع مجدد اتوکشی، اتو را به آرامی به سمت جلو تکان دهید تا چراغ مربوطه (L) به طور ثابت روشن شود.



www.delonghi.ir

☎ ۰۲۱-۲۳۲۸