

Feller Germany



CS 198 S



آب مرکبات گیری

CS 198

مشتری گرامی، ضمن تشکر از حسن سلیقه و اعتماد شما به برند
فلر، امیدواریم از کار با این دستگاه لذت ببرید

مشخصات فنی

مدل	ولتاژ	توان
CS 198	۲۴۰-۲۲۰ ولت / ۵۰ هرتز	۸۵ وات

نکات ایمنی

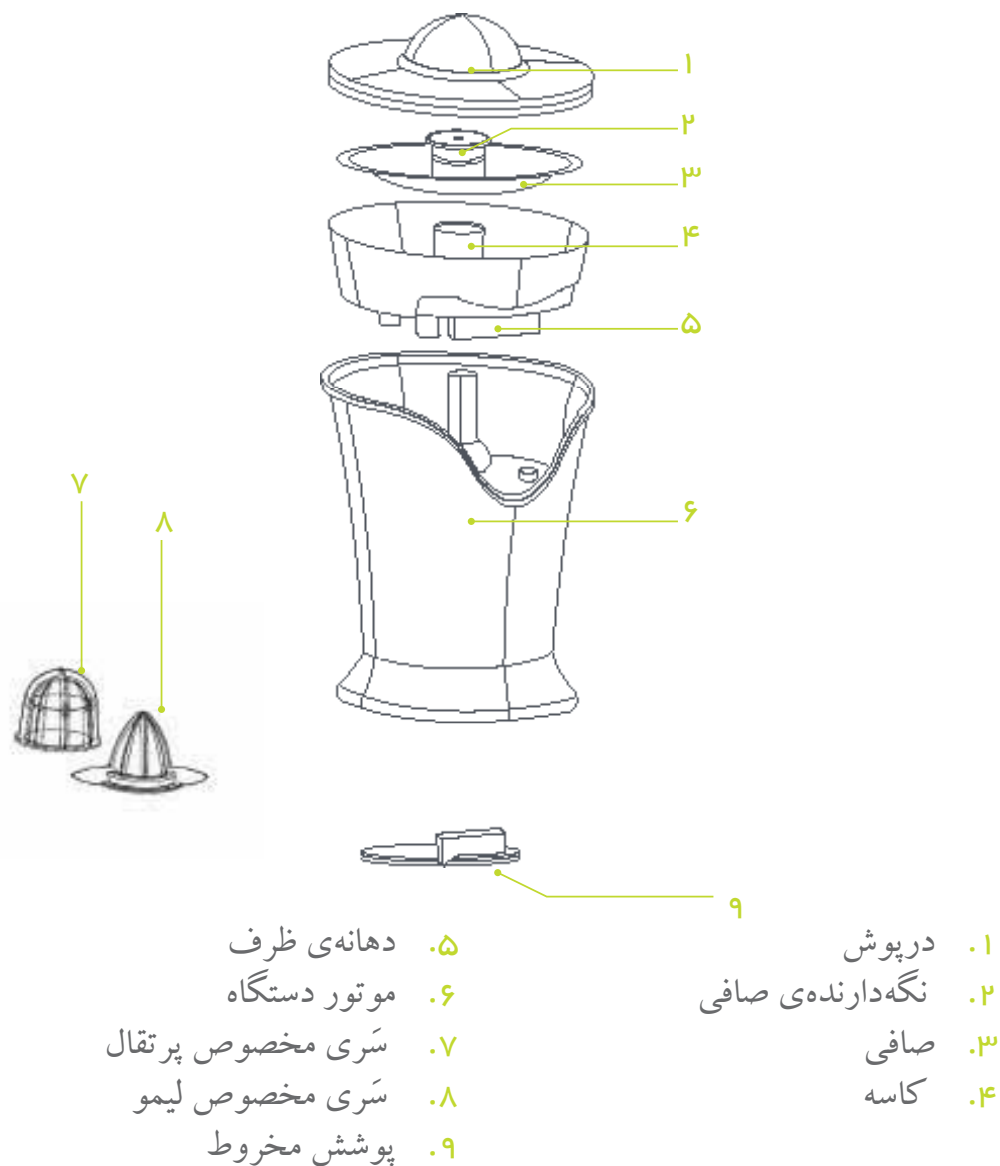
قبل از استفاده تمام راهنمایی‌های این دفترچه را بخوانید. در هنگام استفاده رعایت نکات
ذیل الزامیست

۱. برای جلوگیری از خطر برق گرفتگی سیم برق، دوشاخه یا بدنه‌ی دستگاه را در آب یا هر مایع دیگر فرو نبرید.
۲. زمانی که کودکان از دستگاه استفاده می‌کنند یا دستگاه روشن در مجاورت کودکان قرار دارد، لازم است نظارت دقیق صورت گیرد.
۳. زمانی که از دستگاه استفاده نمی‌کنید یا در هنگام باز و بسته کردن قطعات و یا قبل از تمیزکاری دوشاخه را از پریز جدا کنید. برای جدا کردن دوشاخه، خود دوشاخه را در دست گرفته و بکشید. برای جدا کردن دوشاخه سیم را نکشید یا سیم را نیچانید.
۴. در هنگام روشن بودن از تماس با قسمت‌های متحرک دستگاه خودداری نمایید.
۵. در صورت آسیب دیدن سیم دوشاخه بعد از بد کار کردن یا هر نوع آسیب دیدگی از دستگاه استفاده نکنید دستگاه را برای تعمیر. بازرینی و تنظیم به مرکز خدمات پس از فروش فلر و یا فروشگاه‌هایی که آن را خرید کرده اید برگردانید.
۶. در مکان‌های روباز و فضاهایی که اکسیژن در آن جریان ندارد یا در کنار دود و گازهای انفجارزا و یا اشتعال‌زا از دستگاه استفاده نکنید.
۷. اجازه ندهیم سیم دستگاه از لبه‌های میز یا پیشخوان آشپزخانه آویزان بوده یا با سطوح داغ در تماس باشد.
۸. این دستگاه فقط برای مصارف خانگی در نظر گرفته شده است. برای مصارف تجاری و صنعتی از آن استفاده نکنید.
۹. هرگونه سرویس دستگاه باید در مرکز خدمات پس از فروش فلر صورت گیرد.
۱۰. برای قطع برق دستگاه صبر کنید تا موتور متوقف شود. سپس دوشاخه را از پریز برق

جدا کنید.

۱۱. بدون مراقبت از دستگاه استفاده نکنید. قبل از جدا کردن قطعات صبر کنید تا موتور کاملاً متوقف شود. بعد از هر بار استفاده دوشاخه را از پریز برق جدا کنید.

اجزاء دستگاه

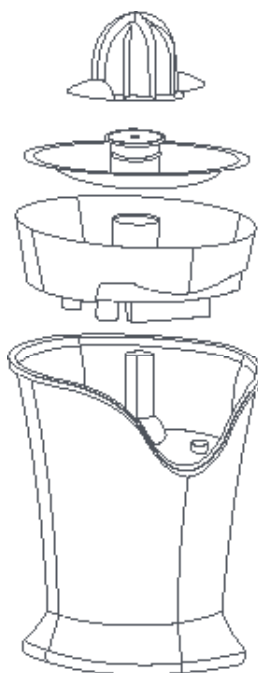


این راهنماییها را به خاطر بسپارید.



پیش از اولین استفاده

قبل از استفاده از دستگاه برای اولین بار مخروط، صافی و نگه‌دارنده‌ی صافی را تمیز کنید (بخش تمیز کاری را ببینید).



روش استفاده

۱. دستگاه را روی سطحی صاف و محکم دور از دسترس کودکان قرار دهید.
۲. دوشاخه را به پریز برق وصل کنید.
۳. نگه‌دارنده‌ی صافی را به درستی در جای خود قرار دهید.
۴. صافی را روی نگه‌دارنده‌ی صافی بگذارید.
۵. سپس ظرفی را زیر دهانه قرار دهید و به دهانه ضربه‌ای آرام به سمت پایین وارد کنید تا در جای خود محکم شود. سیستم جریان سریع و مستقیم، آبمیوه را درون ظرف می‌ریزد.
۶. بعد از پایان آبگیری، برای جلوگیری از چکه و ریختن آبمیوه، دهانه را به سمت بالا ببرید.
۷. بعد از استفاده همیشه دستگاه را فوراً تمیز کنید (بخش تمیز کاری را ببینید)

تمیزکاری

۱. سیم برق متصل به دوشاخه را از پریز جدا کنید. مخروط، صافی و نگه‌دارنده‌ی صافی را از دستگاه جدا کنید.
۲. برای تمیز کردن کامل دهانه، ابتدا آن را با کشیدن و چرخاندن به سمت پایین بردارید.
۳. مخروط، صافی و نگه‌دارنده‌ی صافی را با آب گرم و کف صابون بشویید و همه‌ی اجزای آن را خشک کنید. این قطعات را در ماشین ظرفشویی نشویید.
۴. بدنه‌ی موتور را با دستمالی نمدار تمیز کنید. هرگز بدنه‌ی موتور را در آب فرو نبرید یا زیر شیر آب نشویید.

بازیافت



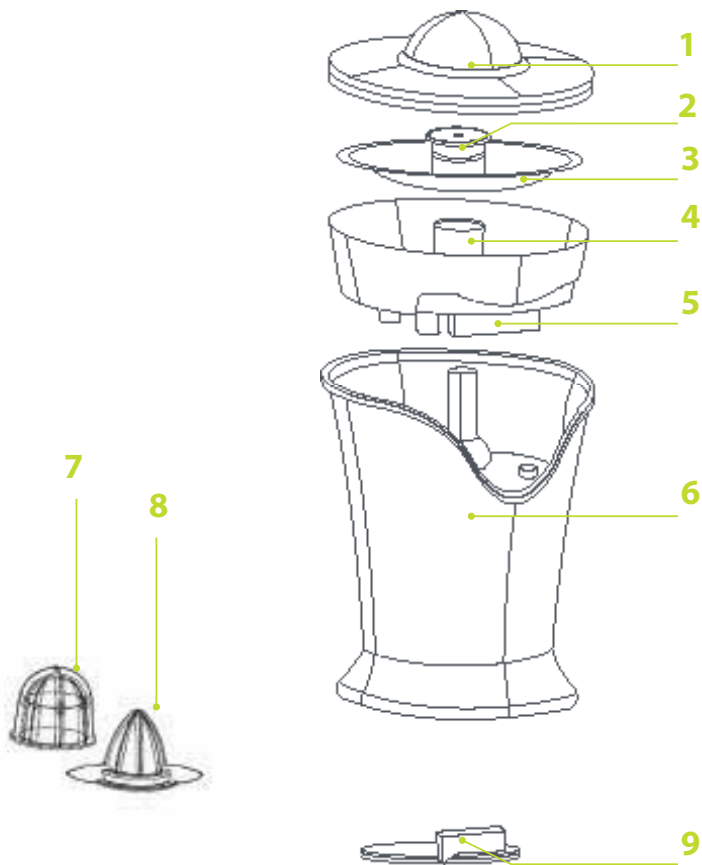
در پایان عمر مفید دستگاه آن را نباید مانند زباله های شهری دور انداخت آن را باید به مراکز محلی تفکیک زباله یا فروشنده هایی که این خدمات را ارائه میدهند تحویل داد . دور انداختن جدا گانه لوازم خانگی از پیامدهای احتمالی زیان آور برای محیط زیست و سلامت انسان که ناشی از دور انداختن نامناسب است پیشگیری میکند و امکان بازیافت مواد اصلی را فراهم می سازد و بدین وسیله صرفه جویی چشمگیری در انرژی و منابع صورت می گیرد . دور انداختن غیر قانونی دستگاه پیگرد قانونی دارد .

Before operating this unit, Please read the instruction manual carefully.
This product is for household use only.

MAIN TECHNICAL PARAMETER

Model	Voltage	Rated Power
CS 198	220-240V~50HZ	85W

PRODUCT INTRODUCTION



1. LID
2. SIEVE HOLDER
3. SIEVE
4. JAR

5. SPOUT
6. MOTOR UNIT
7. LEMON CONE
8. ORANGE CONE
9. COVER LID

IMPORTANT SAFEGUARDS

When using electrical appliances, basic safety precautions should always be followed including the following:

Read all instructions before using.

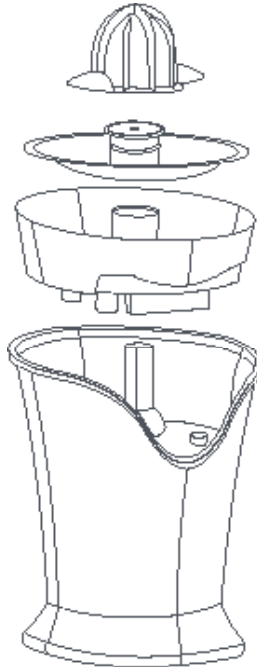
1. To protect against electrical shock, do not immerse cord, plug, or citrus juicer in water or other liquid.
2. Close supervision is necessary when any appliance is used by or near children.
3. Unplug from outlet when no in use, before putting on or taking off parts and before cleaning. Remove plug by gripping plug body and pull out of the outlet. Never yank or twist cord to unplug.
4. Avoid contacting moving parts.
5. Do not operate this appliance with a damaged cord or plug, or after the appliance malfunctions, or has been damaged in any manner, return the citrus juicer to the retail location where it was purchased for examination, repair, or adjustment.
6. Use this appliance only for its intended use as described by this manual. Do not use accessory attachments without recommending by the Electronics.
7. Do not use outdoors or operate where oxygen is not being administered or in the presence of explosive and/or flammable fumes.
8. Do not let cord hang over edge of table or counter, or touch hot surfaces.
9. This appliance is intended for household use ONLY; it is not for commercial or industrial use.
10. Any service of the citrus juicer should be performed by the retail location where it was purchased.
11. To disconnect citrus juicer, wait until motor stops, then remove plug from electrical outlet.
12. Do not operate unattended. Make sure the motor stops completely before disassembling. Unplug after each use.



SAVE THESE INSTRUCTIONS

PREPARING THE CITRUS JUICER FOR USE

Always clean cone, sieve, sieve holder and spout before you use the appliance for the first time (see 'Cleaning')



HOW TO USE YOUR APPLIANCE

1. Place the appliance on a firm, level surface out of the reach of children.
2. Plug in.
3. Put the Sieve holder on place correctly.
4. Put on the sieve.
5. Then insert the cone.
6. Switch the appliance on by pressing the halved fruit firmly onto the cone. The juice will be extracted quietly and quickly.
7. Put a vessel under spout. Flip the spout down towards the glass. The instant flow system guides juice directly into vessel.
8. After you have finished, flip the spout up to prevent dripping and spilling juice.

9. Always clean the appliance immediately after use (see in 'Cleaning')
10. Cord and cone store under Citrus Juicer base, place the cone into the hole then cover it, and exit cord through the opening at the back of the appliance.

CLEAN

1. Unplug cord from electrical outlet. Remove the cone, sieve and sieve holder from the appliance.
2. Flip the spout down fully in order to clean it properly. The spout cannot be detached from the appliance.
3. Clean the cone, sieve and sieve holder by using warm soapy water. Dry all parts. Do not clean these parts in a dishwasher.
4. Clean the motor unit by using a moist cloth. Never immerse the motor unit in water or rinse it under the tap.

Feller Germany



CS 198 R

**Citrus
Squeezer**