

Germany
Feller



BL 240

مخلوط کن
ایسناده

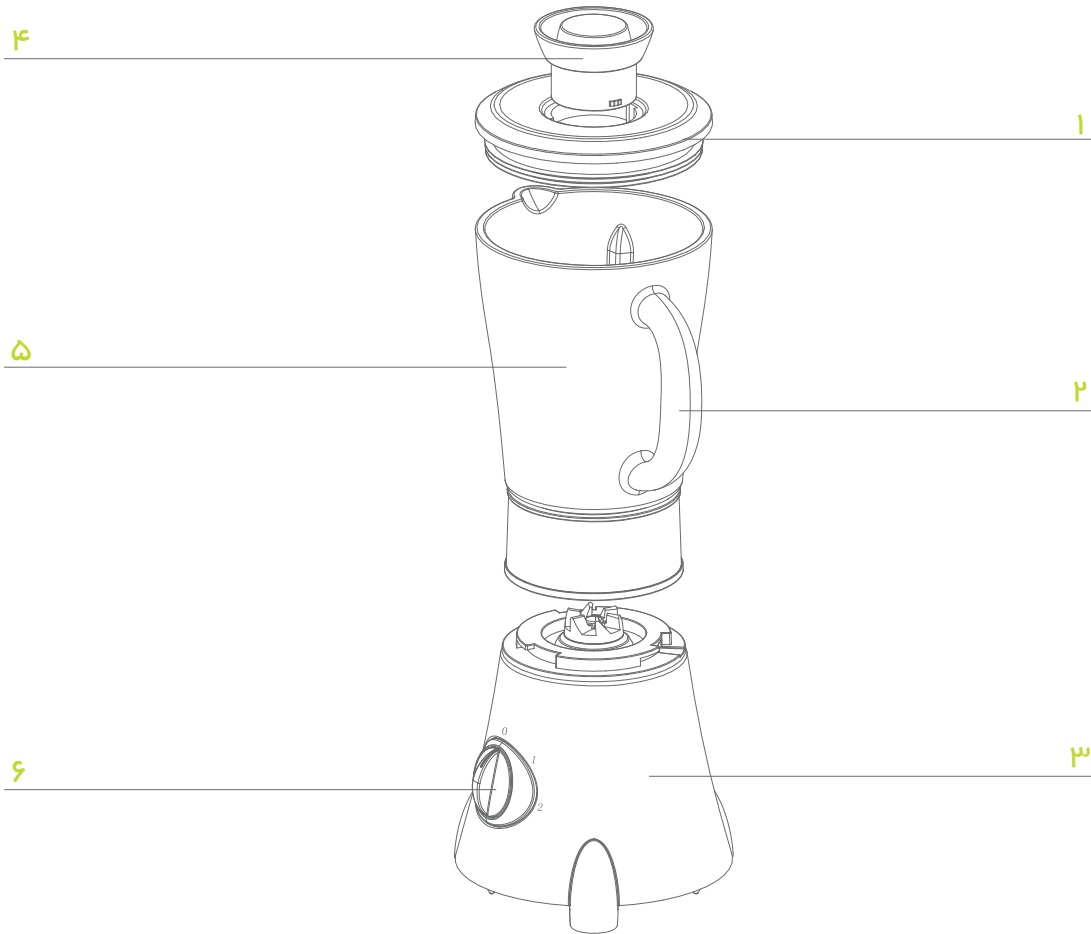
مشتری گرامی ، ضمن تشکر از حسن سلیقه و اعتماد شما به برند فلر ، امید داریم از کار با این دستگاه لذت ببرید.

مشخصات فنی

توان: ۷۰۰ وات
گنجایش پارچ مخلوط کُن: ۱۳۰۰ میلی لیتر
ولتاژ/ فرکانس: ۲۲۰-۲۴۰ ولت/ ۵۰-۶۰ هرتز

نکات ایمنی

۱. هنگام استفاده از وسایل برقی، هشدارهای ایمنی اولیه زیر را در نظر داشته باشید.
۲. تمامی دستورالعمل‌ها را بخوانید.
۳. پیش از استفاده از دستگاه، از یکی بودن ولتاژ برق منزلتان با ولتاژ درج‌شده در برچسب مشخصات دستگاه مطمئن شوید.
۴. نگذارید سیم برق دستگاه از لبه‌ی میز یا پیشخوان آویزان شود.
۵. هیچگاه دستگاه را با سیم برق یا دوشاخه‌ی آسیب‌دیده یا پس از نقص عملکرد آن یا هرگونه صدمه‌دیدگی به کار نیندازید. دستگاه را به نزدیکترین مرکز خدمات پس از فروش فلر تحویل دهید تا بازرینی، تعمیر یا تنظیم شود.
۶. از تماس با قطعات متحرک دستگاه بپرهیزید.
۷. تیغه‌ها تیزند، با احتیاط آنها را جابه‌جا کنید.
۸. استفاده از قطعاتی مانند پارچ و درپوش بالایی که مورد تأیید شرکت فلر نباشند، ممکن است منجر به آسیب‌دیدگی کاربر یا دستگاه شود.
۹. برای مخلوط کردن مواد سخت و خشک از دستگاه استفاده نکنید، این کار سبب کنده شدن تیغه‌ها می‌شود.
۱۰. پیش از تماس با قطعات متحرک دستگاه، آن را خاموش کنید.
۱۱. بخش موتور را در آب یا مایعات دیگر فرو نبرید.
۱۲. در بیرون از منزل از دستگاه استفاده نکنید.
۱۳. این دفترچه را نزد خود نگه دارید.
۱۴. هیچگاه از مایعات داغ در دستگاه استفاده نکنید و دستگاه را خالی بکار نیندازید.



۴. پیمانه اندازه‌گیری

۵. پارچ

۶. انتخابگر سرعت

۱. درپوش

۲. دستگیره‌ی پارچ

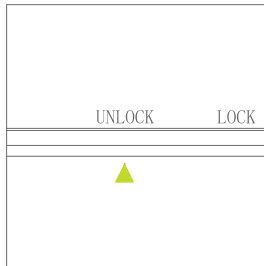
۳. محفظه‌ی موتور

پیش از اولین استفاده

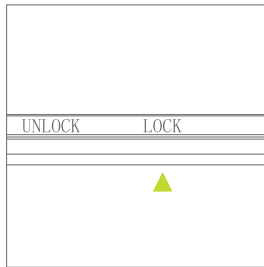
از کامل بودن مجموعه‌ی لوازم جانبی و سالم بودن دستگاه مطمئن شوید. کمی آب در پارچ مخلوط‌کن بریزید و به روش زیر به مدت یک یا دو دقیقه دستگاه را به کار اندازید. سپس پارچ را تخلیه کنید. درپوش بالایی، پیمانه و پارچ مخلوط‌کن را با آب گرم کاملاً تمیز کنید.

هشدار: تیغه تیز است، با احتیاط آن را جابه‌جا کنید. پیش از نصب یا جداکردن قطعات، دوشاخه را از برق بکشید.





شکل ۱



شکل ۲

۱. پارچ را روی موتور دستگاه قرار دهید، به طوری که مثلث روی موتور دستگاه با عبارت unlock (بازکردن) روبروی هم قرار گیرند. (شکل ۱ را ببینید). سپس پارچ را به سمت راست بچرخانید تا درجایش ثابت شود (شکل ۲ را ببینید). این یک تمهید ایمنی است.

۲. میوه و سبزیجات را پوست بگیرید و هسته‌ی آنها را جدا کنید و سپس آنها را به قطعات کوچکتر خرد نمایید و در پارچ مخلوط‌کن بریزید. میزان معینی آب خالص در پارچ بریزید تا عملکرد دستگاه را تسهیل نماید. حجم مخلوط نباید از حداکثر میزان درج‌شده بر روی پارچ بیشتر باشد. بهترین نسبت میوه و آب، ۲ به ۳ است.

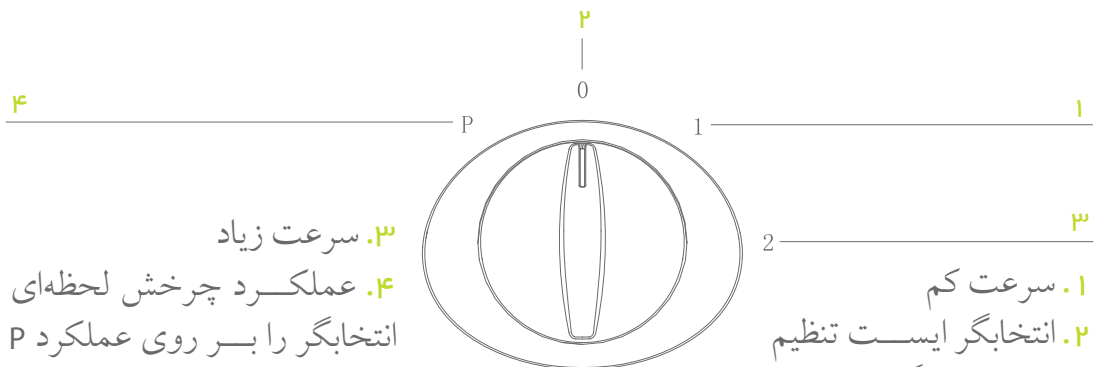


نکته: هیچگاه از مایعات داغ در دستگاه استفاده نکنید و دستگاه خالی را به کار نیندازید.

۳. درپوش بالایی را بر روی پارچ قرار دهید.

۴. می‌توانید مواد غذایی را از دهانه‌ی وسط درپوش بالایی، هنگام عملکرد دستگاه، در پارچ بریزید. سپس در صورت لزوم پیمانه‌ی اندازه‌گیری را در جایش قرار دهید؛ به طوری که زبانه‌ی پیمانه‌ی اندازه‌گیری روبروی شیار درپوش بالایی قرار گیرد. آن را به سمت پایین فشار دهید و به سمت راست بچرخانید تا پیمانه در جایش قرار گیرد.

۵. دوشاخه را به پریز برق بزنید و انتخابگر سرعت را بر روی حالت دلخواه تنظیم کنید. برای شتاب بخشیدن به فرایند مخلوط‌کنی، می‌توانید انتخابگر را بر روی موقعیت P تنظیم کنید. توصیف مشخصات انتخابگر سرعت در شکل (۳) آمده است.



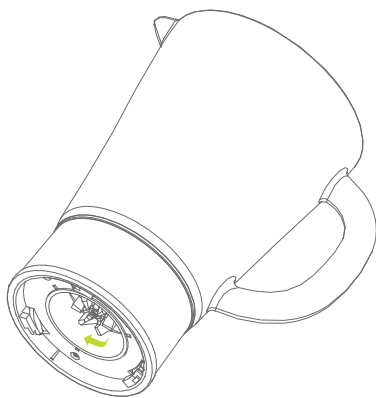
۳. سرعت زیاد
۴. عملکرد چرخش لحظه‌ای
انتخابگر را بر روی عملکرد P
قرار داده و رها کنید تا عملکرد
متوقف شود.

شکل ۳

۱. سرعت کم
۲. انتخابگر ایست تنظیم
کنید تا دستگاه خاموش
شود.

۶. به طور مداوم بیش از ۳ دقیقه دستگاه را به کار نیندازید. تنها پس از خنک شدن، دوباره دستگاه را به کار اندازید.
۷. پس از این که مواد غذایی به میزان دلخواه مخلوط شدند، انتخابگر سرعت را بر روی موقعیت "0" قرار دهید.
۸. پارچ را به سمت چپ بچرخانید و پارچ را از روی پایه‌ی موتور بردارید. درپوش را با احتیاط بردارید و پارچ را تخلیه کنید و مواد را سرو نمایید.

تمیزکاری



شکل ۴

- عملکرد تمیزکاری اتوماتیک، مخلوط‌کن و بخش تیغه را به آسانی و به طور ایمن تمیز می‌کند.
- کمی ترکیب آب و مایعی شوینده در پارچ بریزید و انتخابگر سرعت را بر روی موقعیت «P» به مدت چند ثانیه نگه دارید.
- پارچ را جدا کنید و زیر شیر آب بشویید.
- سطح بدنه‌ی موتور دستگاه را با پارچه‌ای نمدار تمیز کنید، از پاک‌کننده‌های سایا (خورنده‌ی سطوح) استفاده نکنید. برای تمیزکاری دستگاه را در آب فرو نبرید.

- تمام قطعات را خشک کنید و سپس آنها را در جایشان قرار دهید.
- بخش تیغه را برای تمیزکاری کامل می‌توان از هم جدا کرد. به این منظور به دقت بخش زیرین قسمت تیغه را با دست بگیرید، زیرا تیز است؛ آن را به سمت راست و محکم بچرخانید و بیرون آورید. (شکل ۴ را ببینید). سپس درپوش بالایی، پیمانه، پارچ اندازه‌گیری و بخش تیغه را در ماشین ظرفشویی بشویید. این قطعات را می‌توان در ماشین ظرفشویی شست. اما دمای ماشین نباید بیش از ۷۰ درجه‌ی سانتی‌گراد باشد. اگر هنگام کار با دستگاه با مشکلی مواجه شدید، هیچ‌گاه خودتان پایه‌ی موتور را باز نکنید.
- قطعات داخلی آن به وسیله‌ی کاربر تعمیرشدنی نیستند. با مرکز خدمات پس از فروش شرکت فلر تماس بگیرید تا آزمایش یا تعمیر شود.

بازیافت



شما می‌توانید به حفاظت از محیط زیست کمک کنید! لطفاً به مقررات محلی توجه کنید. وسایل برقی دوراندختنی را به مراکز ویژه‌ی جمع‌آوری این دستگاه‌ها تحویل دهید.

BL 240

When using the electrical appliance, the below basic safety precautions should be followed:

SPECIFICATION

Power: 700W

Blender Capacity: 1300ml

Voltage: 220 – 240V

Frequency: 50-60Hz

IMPORTANT SAFEGUARDS

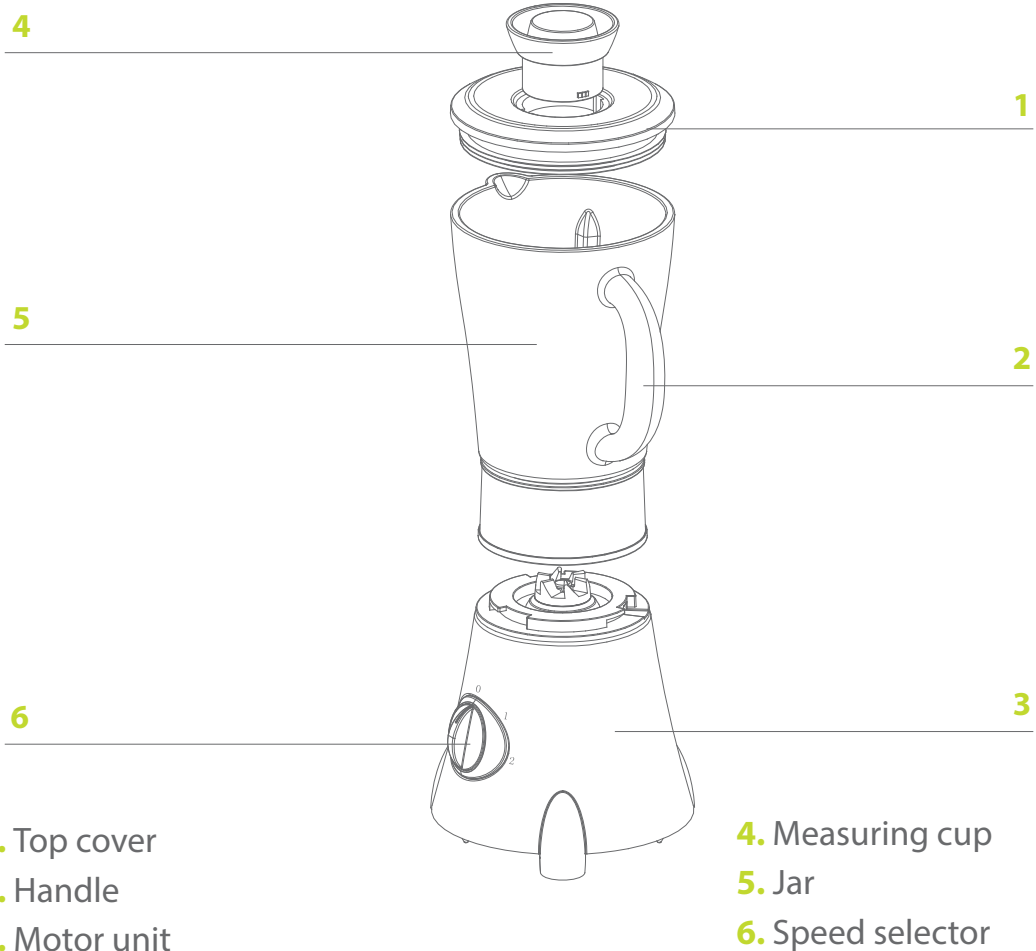
1. Read all instructions.
2. Before using check that the voltage power corresponds to the one shown on the appliance nameplate.
3. Do not let cord hang over edge of table or counter.
4. Do not operate any appliance with a damage cord or plug or after the appliance malfunction or has been damaged in any manner. Return the appliance to after sale service centre of Feller for examination, repair or adjustment.
5. If the supply cord is damaged, it must be replaced by Feller in order to avoid a hazard.
6. Use by children not intended but foreseeable, but only allowed with supervision.
7. Avoid contacting moving parts.
8. Blades are sharp, so handle carefully.
9. The use of attachment, including jar, top cover, not recommended or sold by manufacture may cause fire, electric shock or injury.
10. The appliance can not be used for blending hard and dry substance, otherwise the blade could be blunted.
11. Switch off the appliance before approaching parts which move in use.
12. Do not immerse the Motor unit into water or other liquids.

13. Do not use outdoors.

14. Save these instructions.

HOUSEHOLD USE ONLY

KNOW YOUR BLENDER



BEFORE THE FIRST USE

Check that the accessories are complete and the unit is not damaged. Then pour a little water into the jar and mix according to the steps below for one or two times, then pour out. Clean the top cover, the measuring Cup and the jar thoroughly with warm water.



Warning: the blade is sharp, Handle with great care and ensure that unplug the appliance from outlet before assembling and removing parts.

1. Place the jar on the motor unit, let the triangle on motor unit aligns with the letter of UNLOCK (see Fig. 1), then turn the jar clockwise until the jar cannot move any longer (see Fig.2). This is a safety feature.

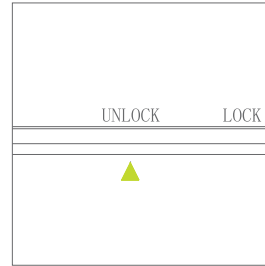


Fig. 1

2. Peel or core the fruit or vegetables and then cut it into small dices, put the food piece into the jar. Usually certain amount of purified water has to be added to facilitate the smooth running of appliance. The amount of mixture should not exceed the max. level as indicated on the jar. The best proportion of the fruit and water is 2:3.

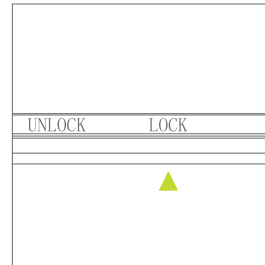
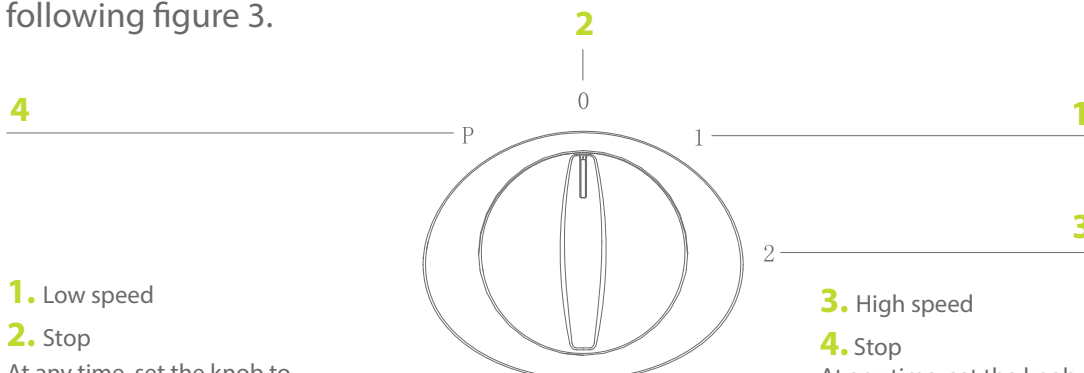


Fig. 2

Note : never use boiling liquids or run the appliance empty.



3. Replace the Top Cover on the jar.
4. You may add ingredient into the jar through the center opening of top cover during operation, then replace the measuring cup if necessary. Let the tab of Measuring cup aligns with the groove of top cover, put down and turn clockwise until the measuring cup lock in the place.
5. Connect the plug to the wall outlet and set speed selector to your desired setting. You can set the "P" position if you want to accelerate the process of blending. The detailed information of the speed selector is as following figure 3.



1. Low speed

2. Stop

At any time, set the knob to stop the appliance

Fig. 3

3. High speed

4. Stop

At any time, set the knob to stop the appliance

6. The consecutive operation time shall not exceed 3 minutes. The appliance can be operated again only it has been cooled down.
7. Turn the speed selector to "0" Position once the mixture has been blended to your desired consistency.
8. Turn anti-clockwise and remove the jar from the motor unit, carefully take down the top cover, then pour and serve.

CLEANING AND MAINTENANCE

The auto clean feature can clean the blender and blade assembly easily, rapidly in complete safety.

- Pour a little warm soapy water into the jar and turn the speed selector to "P" position for a few seconds.
- Remove the jar and rinse under running water.
- Wiping the outer surface of the motor unit with a damp cloth, do not use abrasive cleansers. Never immerse in water for cleaning
- Dry all parts and then replace them.

The blade can be disassembled for complete cleaning. Hold the blade assembly at the bottom of jar carefully, for it is sharp, take it out by turning coupling on the other side clockwise emphatically(see Fig 4), then put the top cover, the measuring cup, the Jar, the blade assembly into dishwasher for cleaning. They are dishwasher safe components, but the temp setting shall not exceed 70°C .

If any problem has been encountered during use, never disassemble the motor base by yourself, no user serviceable parts inside. contact with after sale service centre of Feller for examination and repair.

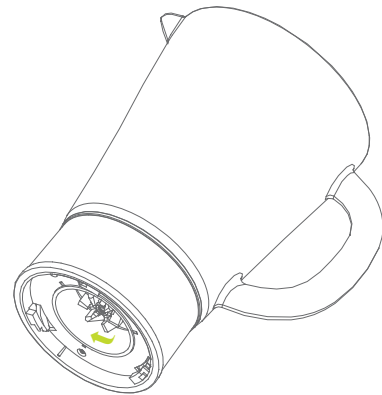


Fig. 4

ENVIRONMENT FRIENDLY DISPOSAL



You can help to protect the environment!

Please remember to respect the local regulations: hand in the non working electrical equipments to an appropriate waste disposal center.

Germany
Feller



BL 240

**Upright
Blender**